



INSTYTUT NAFTY I GAZU
Państwowy Instytut Badawczy



Znak sprawy: DZ-235-69/23

Ogłoszenie o pisemnym przetargu publicznym

Instytut Nafty i Gazu – Państwowy Instytut Badawczy w Krakowie,
ul. Lubicz 25A, tel. (12) 421-00-33, www.inig.pl

ogłasza przetarg pisemny

na sprzedaż – 66 sztuk korpusów Perforatora / Perfogeneratora podzielonych na 13 pakietów.

Niniejszy przetarg publiczny prowadzony jest zgodnie z Rozporządzeniem Rady Ministrów z dnia 21 października 2019 r. w sprawie szczegółowego sposobu gospodarowania niektórymi składnikami majątku Skarbu Państwa (tj. Dz. U. z 2022 r. poz. 998 z późn. zm.).

Dane identyfikacyjne przedmiotu sprzedaży:

Korpusy Perforatora / Perfogeneratora

Materiał: stal gruba;

Wymiary: długość: 2400 mm, średnica zewnętrzna: 87 mm;

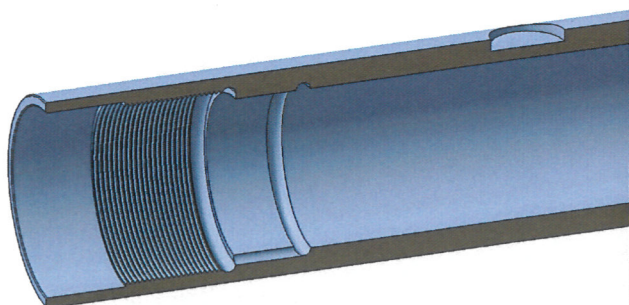
Waga pojedynczego korpusu: **ok 44 kg**;

Łączna ilość: **66 sztuk**;

Waga całkowita: ok. 2.904 kg tj. ok. 2,904 tony;

Inne informacje: **stan bardzo dobry**; korpusy nagwintowane od wewnątrz zgodnie z rysunkiem poglądowym zamieszczonym poniżej;

Zdjęcie i rysunek poglądowy:



Miejsce składowania: **Kraków, ul. Bagrowa 1.**

Zamawiający podzielił przedmiot sprzedaży na 13 pakietów: 12 pakietów po 5 sztuk o łącznej wadze ok. 220 kg każdy oraz 1 pakiet zawierający 6 sztuk o łącznej wadze 264 kg.

Miejsce i termin w którym można obejrzeć przedmiot sprzedaży: Instytut Nafty i Gazu – Państwowy Instytut Badawczy w Krakowie przy ul. Bagrowa 1, od poniedziałku do piątku, po wcześniejszym uzgodnieniu terminu z Panem Kamilem Hebda, tel. 12/ 617 74 27, a w przypadku jego nieobecności z Panem Rafałem Skupio, tel. 12/617 74 84.

Cena wywoławcza:

a) pakietów 1 - 12: **286,00 zł każdy z pakietów** - wartość brutto z podatkiem VAT 23%, (słownie: *dwieście osiemdziesiąt sześć złotych brutto każdy z pakietów*).

b) pakietu 13: **343,20 zł** - wartość brutto z podatkiem VAT 23%, (słownie: *trzysta czterdzieści trzy złote i 20/100 groszy brutto*).

Warunki udziału w przetargu (wadium):

Warunkiem przystąpienia do przetargu jest wniesienie wadium w pieniądzu w wysokości:

a) **dla pakietów 1-12: 28,60 zł dla każdego pakietu** (słownie: *dwadzieścia osiem złotych 60/100 groszy dla każdego pakietu*);

b) **dla pakietu 13: 34,32 zł** (słownie: *trzydzieści cztery złote 32/100 groszy*);

przelewem na rachunek bankowy: **Bank Pekao S.A. O/ Kraków, ul. Dunajewskiego, nr konta: 62 1240 4722 1111 0000 4849 5264** z dopiskiem: **Wadium w przetargu nr DZ-235-69/23 dla pakietu/pakietów nr ...** lub gotówką w kasie INIG-PIB, ul. Lubicz 25A, Kraków, pokój nr 307, III piętro, od poniedziałku do piątku w godz. 8:00 – 14:00.

Termin wniesienia wadium upływa z dniem **12 czerwca 2023 r. o godzinie 9:45.**

Przy czym za termin wniesienia wadium w formie przelewu pieniężnego przyjmuje się termin uznania na rachunku Sprzedawcy (Instytutu).

W przypadku chęci zakupu więcej niż jednego pakietu Oferent zobowiązany jest do wniesienia wadium odpowiadającego iloczynowi pakietów i jednostkowej wartości wadium dla danego pakietu.

Wadium złożone przez nabywcę zalicza się na poczet ceny.

Wadium przepada na rzecz Instytutu w przypadku jeżeli żaden z uczestników przetargu nie zaoferuje ceny nabycia równej co najmniej cenie wywoławczej.

Wadium złożone przez oferentów, których oferty nie zostały wybrane lub zostały odrzucone, zostanie zwrócone w terminie 7 dni od dnia dokonania wyboru oferty najkorzystniejszej.

Wadium przepada na rzecz Sprzedawcy (Instytutu) jeżeli oferent, który wygra przetarg, uchyla się od zawarcia umowy kupna-sprzedaży.

Oferta powinna zawierać:

- imię i nazwisko lub nazwę firmy;
- adres zamieszkania lub adres siedziby;
- telefon kontaktowy;
- adres e-mail;
- proponowaną cenę brutto dla danego pakietu (równą lub wyższą od ceny wywoławczej dla danego pakietu);
- **ilość pakietów do zakupu i łączną cenę brutto za ich zakup;**
- oświadczenie oferenta, że zapoznał się ze stanem przedmiotu przetargu albo że ponosi odpowiedzialność za skutki wynikające z rezygnacji z zapoznania się ze stanem przedmiotu przetargu;
- własnoręczny podpis.

Ofertę w zaklejonej kopercie należy złożyć w siedzibie Instytutu Nafty i Gazu - Państwowego Instytutu Badawczego, Kraków, ul. Lubicz 25 A, Sekretariat – pok.113, I piętro, **do dnia 12 czerwca 2023 r. do godz. 10:00** z dopiskiem: **„Przetarg na sprzedaż korpusów Perforatora / Perfogeneratora, oferta na zakup pakietu / pakietów nr ..., nr sprawy: DZ-235-69/23”.**

Otwarcie ofert nastąpi dnia 12 czerwca 2023 r. o godz. 10:15 w siedzibie Instytutu w Krakowie, ul. Lubicz 25A.

Okres związania ofertą: 14 dni. Bieg terminu rozpoczyna się wraz z upływem terminu składania ofert.

Sprzedawcy (Instytutowi) przysługuje prawo swobodnego wyboru oferty, jeżeli uczestnicy przetargu zaoferowali tę samą cenę.

Sprzedawca (Instytut) zastrzega sobie prawo zamknięcia przetargu bez wybrania którejkolwiek z ofert, bez podania przyczyn.

Zawiadomienie oferenta o przyjęciu jego oferty (wyborze oferty) jest dniem zawarcia umowy kupna-sprzedaży w trybie przetargu pisemnego.

Nabywca zobowiązany jest do uiszczenia ceny nabycia w niezwłocznie po zawarciu umowy kupna-sprzedaży jednak nie dłużej niż 7 dni od dnia zawarcia umowy.

Wydanie przedmiotu sprzedaży Nabywcy nastąpi niezwłocznie po zapłaceniu ceny nabycia na podstawie otrzymanej od Sprzedawcy (Instytutu) faktury.

Nabywca zobowiązany jest do odbioru zakupionego środka trwałego z siedziby Instytutu w Krakowie przy ul. Bagrowej 1 we własnym zakresie i na koszt własny.

**Dyrektor
Instytutu Nafty i Gazu - Państwowego Instytutu Badawczego**

Jacek Jaworski

23 maja 2023 r.